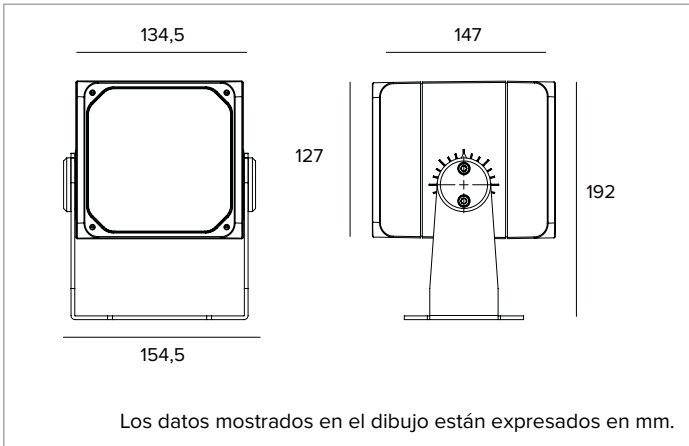


1E3866 | DART Medium RGBW

Proyector profesional a LED RGBW, orientable



Los valores fotométricos del aparato se pueden consultar en las siguientes páginas



LÁMPARA

LED multichip RGBW de alto rendimiento.

Clase de eficiencia energética: G

Potencia nominal: 31W

Flujo nominal: Véase fotometrías

CCT nominal: Véase fotometrías

Duración útil (L80/B10): >50000h tq +25°C

CARACTERÍSTICAS LUMINOTÉCNICAS

Óptica compuesta por reflector de policarbonato metalizado con abertura de haz MWFL y filtro de difusión holográfica PMMA.

Óptica: REFLECTOR

Apertura del haz de luz: MWFL

Eficiencia óptica: 76%

Flujo luminaria: Véase fotometrías

Rendimiento luminoso: Véase fotometrías

Seguridad fotobiológica: Conforme al grupo de riesgo RG1 (Riesgo Bajo)

CARACTERÍSTICAS MECÁNICAS

Cuerpo de presofusión de aluminio anodizado y pintado y estribo de fijación de acero inoxidable pintado. Rotación de ±45° en plano horizontal y de 0-120° o 0-20° en plano vertical.

Color y acabado: Ferrite

Peso: 3,3Kg

Grado de protección: IP66

Resistencia mecánica: IK10

CARACTERÍSTICAS ELÉCTRICAS

Alimentación a distancia. Controlado mediante protocolo DMX-RDM que permite la programación a distancia de las luminarias (no dip-switch) mediante la línea de datos DMX. La programación de las luminarias se realiza a través del programador USB-RDM disponible como accesorio.

Potencia luminaria: Véase fotometrías

Alimentación: 850mA

Clase de aislamiento: CLASE 3

Driver incluido: NO

Clase F: Sí

Temperatura ambiente: -25°C / +35°C

INSTALACIÓN

Estribo de fijación con regulación de la orientación.

NOTAS

Las fotometrías indican los valores máximos de emisión de la luminaria. Los valores relativos a la potencia de la luminaria no tienen en cuenta la absorción del driver accesorio. Dicho valor depende de la selección del driver. Adopta la solución técnica "Waterblock Smart" que prevé el resinado de los cables de conexión, limitando el riesgo de que la humedad llegue hasta el driver o hasta la luminaria. Bajo petición es posible someter el producto a tratamiento de cataforesis. Disponible bajo petición la versión 110-277Vac.

GARANTÍA

5 años.

ADVERTENCIAS

Luminaria diseñada para su eliminación/reciclaje al final de su vida útil. Fuente luminosa reemplazable (solo LED) por un profesional. Equipo de control reemplazable por un profesional.

En función de la continua evolución tecnológica de los componentes electrónicos, los datos indicados están sujetos a actualización por lo que es necesario solicitar confirmación al hacer el pedido.

El flujo luminoso y la potencia eléctrica presentan tolerancias +/-10% respecto al valor indicado. tq +25°C (CIE 121).

Nos reservamos el derecho de realizar cambios técnicos.

Targetti Sankey S.r.l.
Via Pratese, 164
50145 Firenze - Italy
Tel: +39 055 37911
targetti.com
targetti@targetti.com

CCIAA Firenze
Share Capital:
€ 500.000,00
VAT N. (IT):
01537660480
R.E.A: FI-275656

TARGETTI

1E3866 | DART Medium RGBW Proyector profesional a LED RGBW, orientable

		H(m)	D(m)	E _{max} (lx)
			47°	
Fixture Power	31W	1	0.88	1574
Source Flux	1364lm	2	1.76	393
Fixture Flux	1035lm	3	2.64	175
Efficacy	33lm/W	4	3.52	98
TS1459	I _{max} =1154cd/klm	I _{max}	1574cd	5
			4.40	63

		H(m)	D(m)	E _{max} (lx)
			47°	
Fixture Power	23W	1	0.88	932
Source Flux	808lm	2	1.76	233
Fixture Flux	613lm	3	2.64	104
Efficacy	27lm/W	4	3.52	58
TS1459	I _{max} =1154cd/klm	I _{max}	932cd	5
			4.40	37

RGBW

Potencia luminaria	31W
Flujo nominal	1364lm
Flujo luminaria	1035lm
Rendimiento luminoso	33lm/W

RGB

Potencia luminaria	23W
Flujo nominal	808lm
Flujo luminaria	613lm
Rendimiento luminoso	27lm/W

		H(m)	D(m)	E _{max} (lx)
6500K			47°	
Fixture Power	9W	1	0.88	766
Source Flux	663lm	2	1.76	191
Fixture Flux	504lm	3	2.64	85
Efficacy	57lm/W	4	3.52	48
TS1459	I _{max} =1154cd/klm	I _{max}	766cd	5
			4.40	31

		H(m)	D(m)	E _{max} (lx)
			47°	
Fixture Power	6W	1	0.88	423
Source Flux	367lm	2	1.76	106
Fixture Flux	278lm	3	2.64	47
Efficacy	44lm/W	4	3.52	26
TS1459	I _{max} =1154cd/klm	I _{max}	423cd	5
			4.40	17

WHITE

CCT nominal	6500K
Potencia luminaria	9W
Flujo nominal	663lm
Flujo luminaria	504lm
Rendimiento luminoso	57lm/W

RED

Potencia luminaria	6W
Flujo nominal	367lm
Flujo luminaria	278lm
Rendimiento luminoso	44lm/W

		H(m)	D(m)	E _{max} (lx)
			47°	
Fixture Power	9W	1	0.88	486
Source Flux	422lm	2	1.76	122
Fixture Flux	320lm	3	2.64	54
Efficacy	37lm/W	4	3.52	30
TS1459	I _{max} =1154cd/klm	I _{max}	486cd	5
			4.40	19

		H(m)	D(m)	E _{max} (lx)
			47°	
Fixture Power	8W	1	0.88	131
Source Flux	114lm	2	1.76	33
Fixture Flux	86lm	3	2.64	15
Efficacy	11lm/W	4	3.52	8
TS1459	I _{max} =1154cd/klm	I _{max}	131cd	5
			4.40	5

GREEN

Potencia luminaria	9W
Flujo nominal	422lm
Flujo luminaria	320lm
Rendimiento luminoso	37lm/W

BLUE

Potencia luminaria	8W
Flujo nominal	114lm
Flujo luminaria	86lm
Rendimiento luminoso	11lm/W

En función de la continua evolución tecnológica de los componentes electrónicos, los datos indicados están sujetos a actualización por lo que es necesario solicitar confirmación al hacer el pedido.

El flujo luminoso y la potencia eléctrica presentan tolerancias +/-10% respecto al valor indicado. t_a +25°C (CIE 121).

Nos reservamos el derecho de realizar cambios técnicos.

Targetti Sankey S.r.l.
Via Pratese, 164
50145 Firenze - Italy
Tel: +39 055 37911
targetti.com
targetti@targetti.com

CCIAA Firenze
Share Capital:
€ 500.000,00
VAT N. (IT):
01537660480
R.E.A: FI-275656

TARGETTI

1E3866 | DART Medium RGBW

Proyector profesional a LED RGBW, orientable

Códigos para completar

Alimentación

Código

1E3883

Driver 4 canales DMX - 850mA.
50W, LxHxP=220x80x120mm, 120-277Vac.
Caja de aluminio IP68, con recubrimiento en polvo de color gris.

Accesorios

Filtro



Código

1E3023

Filtro hoja de luz.
Filtro holográfico de PMMA con efecto hoja de luz.
A completar con anillo porta filtros.
Diámetro 101mm.

Rejilla



Color

Código



1E3025

Rejilla antideslumbramiento.
La cruz central se puede quitar para obtener dos niveles diferentes de control del deslumbramiento.
Acero inoxidable pintado con pintura en polvo.

Pantalla



Color

Código



1E3024

Pantalla asimétrica.
Acero inoxidable pintado con pintura en polvo.

Sistema de fijación



Color

Código



1E3026

Placa para la rotación de la luminaria.
Acero inoxidable pintado con pintura en polvo.



Dimensiones
ØxH mm

Color

Código

96x182



1E3028

Piqueta para terreno.
Acero inoxidable pintado con pintura en polvo.

En función de la continua evolución tecnológica de los componentes electrónicos, los datos indicados están sujetos a actualización por lo que es necesario solicitar confirmación al hacer el pedido.
El flujo luminoso y la potencia eléctrica presentan tolerancias +/-10% respecto al valor indicado. tq +25°C (CIE 121).

Nos reservamos el derecho de realizar cambios técnicos.

Targetti Sankey S.r.l.
Via Pratese, 164
50145 Firenze - Italy
Tel: +39 055 37911
targetti.com
targetti@targetti.com

CCIAA Firenze
Share Capital:
€ 500.000,00
VAT N. (IT):
01537660480
R.E.A: FI-275656

TARGETTI

1E3866 | DART Medium RGBW

Proyector profesional a LED RGBW, orientable

Sistema de fijación



Color Código

● 1E2825

Soporte para montaje en columna.
Aluminio anodizado y pintado con pintura en polvo.
Palo Ø 60 mm (+/- 2 mm).



Color Código

● 1E3027

Sistema de montaje múltiple en palo.
Acero inoxidable pintado con pintura en polvo.
A completar con 1E2825.
Máx. 4 proyectores.

Anillo porta accesorios



Color Código

● 1E3022

Anillo porta filtros.
Acero inoxidable pintado con pintura en polvo.
Ax B 120x120 mm.

Herramienta



Color Código

● 1E3029

Sistema láser para la orientación.
A aplicar mediante fricción sobre el cuerpo del proyector.
Acero inoxidable pintado con pintura en polvo.
Proyector láser incluido.

Sistemas de control



Código

1E2767

Programador USB-RDM.
Programador de direcciones DMX-RDM (Remote Device Management).
Se utiliza junto con el software "RDM Targetti" que se puede descargar gratuitamente en el sitio de Targetti, en la sección download.
Se puede utilizar con todos los productos RGBW.
El programador USB-RDM puede dirigir las luminarias DMX-RDM si en el trayecto no hay presentes BUFFER o Splitter DMX.
Para mayores detalles, consultar las instrucciones.



Código

A077

my-SCENARIO Show Store.
Interfaz DMX programable que incorpora las últimas innovaciones para el control de la iluminación en aplicaciones arquitectónicas y de entretenimiento.
Dispone de puertos USB Type-C y Ethernet para la programación y el control a distancia.
La unidad se puede programar completamente con el software ESA Pro 2 (disponible para usuarios de Windows y Mac) o mediante aplicaciones móviles como Arcolis (disponible para dispositivos iOS y Android).
Además, es totalmente personalizable: mapeo de píxeles, gestión de trigger, configuración de parches y mucho más.
El sistema ofrece amplias posibilidades en la gestión de diferentes instalaciones de iluminación: control multizona (para gestionar hasta 5 zonas independientes), numerosos triggers (hora/fecha, Sunrise/Sunset, puertas de entrada y comandos TCP/UDP), gestión de canales de 16 bits, recuperación total en caso de pérdida de alimentación, hasta 99 escenas almacenables y 1024 canales DMX.
El intuitivo teclado retroiluminado incluye 10 botones preconfigurados para facilitar su uso.

En función de la continua evolución tecnológica de los componentes electrónicos, los datos indicados están sujetos a actualización por lo que es necesario solicitar confirmación al hacer el pedido.
El flujo luminoso y la potencia eléctrica presentan tolerancias +/-10% respecto al valor indicado. tq +25°C (CIE 121).

Nos reservamos el derecho de realizar cambios técnicos.

Targetti Sankey S.r.l.
Via Pratese, 164
50145 Firenze - Italy
Tel: +39 055 37911
targetti.com
targetti@targetti.com

CCIAA Firenze
Share Capital:
€ 500.000,00
VAT N. (IT):
01537660480
R.E.A: FI-275656

TARGETTI

1E3866 | DART Medium RGBW Proyector profesional a LED RGBW, orientable

Sistemas de control



Código

1T6499

myScenario Wall.

Controlador DMX con pantalla táctil de cristal para aplicaciones arquitectónicas.

Puede controlar 2 universos DMX (2x 512 canales).

Funcionamiento stand alone o conectado a un ordenador a través del puerto USB.

Se incluye el software para la realización de los escenarios (se puede descargar en el sitio web de Targetti).

Es posible controlar 10 zonas luminosas y 50 escenarios por zona.

Las teclas táctiles del frontal permiten modificar y seleccionar los escenarios programados.

Cable USB incluido.

Se puede utilizar con todos los productos RGBW.

En función de la continua evolución tecnológica de los componentes electrónicos, los datos indicados están sujetos a actualización por lo que es necesario solicitar confirmación al hacer el pedido.

El flujo luminoso y la potencia eléctrica presentan tolerancias +/-10% respecto al valor indicado. tq +25°C (CIE 121).

Nos reservamos el derecho de realizar cambios técnicos.

Targetti Sankey S.r.l.
Via Pratese, 164
50145 Firenze - Italy
Tel: +39 055 37911
targetti.com
targetti@targetti.com

CCIAA Firenze
Share Capital:
€ 500.000,00
VAT N. (IT):
01537660480
R.E.A: FI-275656

TARGETTI